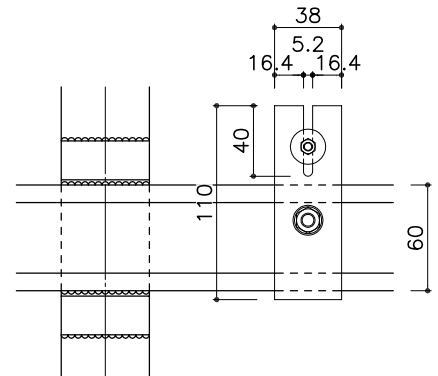
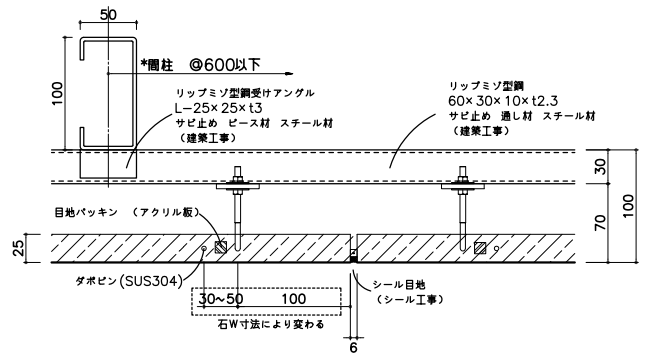


# 内部壁鉄骨下地・乾式工法

正面図

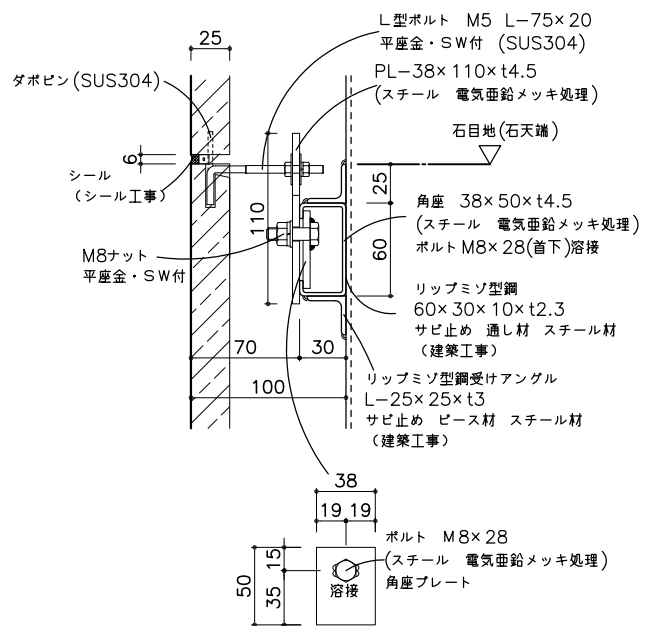


横断面図



建築工事：下記鋼材を施工願います  
 リップミソ型鋼 60×30×10×t2.3  
 サビ止め 通し材 (スチール材)  
 リップミソ型鋼受けアングル L-25×25×t3  
 サビ止め ピース材 (スチール材)  
 ※リップミソ型鋼はアングルで上下挟み込んで下さい

縦断面図



参考図