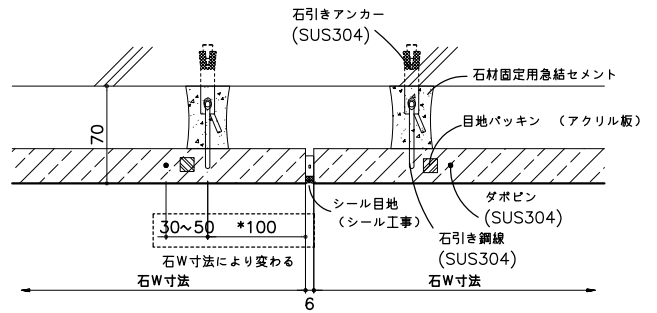


内部壁空積工法（石引きアンカー+引き金物）

横断面図



縦断面図

